



SA-LED-I 1.2 INFRA SZAUNA VEZÉRLŐ HASZNÁLATI UTASÍTÁS



Jelmagyarázat



Finn szauna vezérlés



Infra szauna vezérlés



Bio szauna vezérlés



Standard vezérlő család



Prémium vezérlő család



Érintőképernyős



Érintőgombos



LCD kijelző



LED kijelző



Pénzzel indítható



Zsetonnal indítható



Késleltetett indítás



Teljesítmény szabályozás

Tartalom

Környezetvédelem	3
Szállítási csomagolás	3
Régi készülékének elszállítása	3
Hulladékkezelés	3
Tisztítás és karbantartás	4
Biztonsági előírások	4
Rendeltetésszerű használat	4
Rendellenes működés	4
Technikai biztonság	4
A készülék elhelyezése és elektromos csatlakoztatása	5
Néhány szó az automatáról	6
Hőfok szabályzás	6
Biztonsági rendszer	6
Az automata használata	7
Kezelőfelület	7
Előfűtés	7
Szauna indítása	8
Rejtett beállítások	8
Lámpa kikapcsolás késleltetés	8
Előfűtési hőmérséklet	9
Előfűtési hőmérséklet idő limit	9
Hőmérő kalibrálás	9
Hibakódok	10
Technikai adatok	11
Bekötési és rendszertechnikai vázlat	11
Táp- és kapcsolóegység adatai	12
Kezelő egység adatai	12
Hőmérő panel adatai	12
Tartozékok	12
Jótállási jegy	13

Kedves Felhasználó!

Köszönjük, hogy megtisztelt bennünket bizalmával és termékünket választotta. Bízunk benne, hogy megelégedéssel fogja használni.

Figyelem! Ezt a készüléket gyermekek 8 éves kortól használhatják, az olyan személyek, akik csökkent fizikai, érzékelési vagy szellemi képességekkel rendelkeznek, vagy akiknek tapasztalata és tudása hiányzik, csak abban az esetben használhatják, ha az felügyelet mellett történik, vagy a készülék biztonságos használatára vonatkozó útmutatást kapnak, és megértik a használatból adódó veszélyeket. Gyerekek nem játszhatnak a készülékkel. A készülék tisztítását vagy felhasználói karbantartását gyermekek csak felügyelet mellett végezhetik.

Környezetvédelem

Szállítási csomagolás

Amikor kicsomagolja a készüléket, feltétlenül ellenőrizze, hogy nem érte-e valamilyen sérülés. Ha igen, akkor forduljon a szállítást végző vállalathoz és semmilyen körülmények között, ne helyezze üzembe.

A cégünk által használt csomagolóanyag környezetbarát és újrahasznosítható.

Környezetvédelmi szempontból megfelelő módon kell gondoskodni a csomagolóanyag elszállításáról, ezért az Ön kereskedője visszaveszi a csomagolóanyagot, így nyersanyagot takarít meg.

Régi készülékének elszállítása

A használt elektronikus berendezések még jelentős mértékű újrahasznosítható anyagot tartalmaznak. De lehetnek káros anyagok is a készülékben, ezért közvetlenül a szemétbe kerülve ártalmassá válhatnak az ember egészségére és a környezetre. Ezért semmi estére se dobja régi készülékét a szemétbe.

Hulladékkezelés



A régi készülékét elszállítása előtt, villamos szakemberrel helyeztesse üzemem kívül. Vegye igénybe az önkormányzat által felállított gyűjtőhelyeket. Kérjük, gondoskodjon arról, hogy a hulladékot elszállításáig, a gyermekek elől gondosan elzárt helyen tárolja.

Tisztítás és karbantartás

A Kezelő modul tisztítása előtt áramtalanítsa a berendezést a később leírtak szerint (6.oldal).

Az automatát egy enyhén nedves ruhával tisztítsa meg, majd egy puha ronggyal törölje szárazra.

Soha ne használjon semmilyen oldószert, vagy súrolószert a tisztításhoz, mert ezek megsérthetik a műanyag felületeket. Az automata nem igényel karbantartást.

Biztonsági előírások

Az automata használata előtt kérjük figyelmesen, olvassa el a használati utasítást. Ez fontos útmutatásokat ad a készülék használatával kapcsolatban, megismerheti beállítási lehetőségeit, ezáltal megóvja önmagát és megelőzi az automata károsodását.

Amennyiben bármilyen nem várt probléma lépne fel a használat során, kérem, forduljon az értékesítőhöz.

Rendeltetésszerű használat

A szaunavezérlő készülék a szauna meghatározott időre való indítását, hőmérsékleten tartását, leállítását, valamint a forgalmi adatok gyűjtését hivatott szolgálni.

Más célú alkalmazásra nem használható.

A készülék gyártója nem vállal felelősséget olyan károkért, amelyek nem rendeltetésszerű használatból, vagy hibás kezelésemből fakadnak.

Rendellenes működés

Figyelem! Amennyiben bármilyen rendellenességet tapasztal a használat során áramtalanítsa és a készüléket, és javításáig szüntesse meg a készüléknek használatát. A javításhoz feltétlen vegye igénybe szakember segítségét.

Technikai biztonság



A vezérlő kizárólag beltéri használatra alkalmas.

Az automatát minden esetben a kabinon kívül kell felszerelni!

A vezérlőn biztonsági okok miatt semmilyen változtatás nem engedélyezett.

A készülék beüzemelését és esetleges javítását, csak villamos szakember végezheti el!

A gyártó nem tehető felelőssé azon hibákért, amelyet szakszerűtlen üzembe helyezéstől, vagy üzemeltetésből fakadnak.

A készüléket a következő szabványok figyelembe vételével terveztük:

MSZ-EN60335-1, MSZ-EN 60335-2-53.

A nagyobb érintésvédelmi biztonság érdekében, a tápegység és a vezérlő külön modulként került kialakításra, így a vezérlő automatában csak törpefeszültségről működik (Max 20V DC). A hálózati tápegység elhelyezése a szauna tetején történjen. A két berendezés közötti kommunikáció nyolc eres UTP kábelon keresztül történik.

Hiba esetén, illetve tisztításnál a készüléket válasszuk le az elektromos hálózatról, az alábbiak szerint:

- a tápegységet tápláló hálózati kismegszakítók lekapcsolásával, vagy
- a hálózati csavaros biztosítékok kicsavarásával.

Az automatát távollétében mindig áramtalanítsa!

A szauna helységet minden indítás előtt ellenőrizni kell, különös tekintettel a fűtőberendezésre és annak környezetére a fokozott tűzveszély miatt!

A készülék elhelyezése és elektromos csatlakoztatása

A berendezés fő részei:

- tápegység a jelfogókkal
- kezelő egység
- hőmérő és hőbiztosíték tartó egység (szenzor panel)

A tápegységet a szaunán kívül kell elhelyezni.

A tápegység, az I. Érintésvédelmi osztályba tartozik. A rögzített vezetékhalozatba leválasztó eszközt kell beépíteni, mely a hálózat mindkét ágát (fázis és nulla vezető) megszakítja, három fázis esetén mindhárom fázist és a nulla vezetőt! A hálózati csatlakozóvezetékek polikloropén-köpenyűek legyenek és ne legyenek könnyebb típusúak mint a nehéz polikloroprén-köpenyű hajlékony vezeték (kódjele 60245 IEC 66).

Hálózati oldal bekötéséhez 5x1, 5 mm² eres kábelt kell használni és egy VDE 0100-as szabvány szerinti csatlakozási pontra, kell bekötni. A kábel keresztmetszete fázisonként maximum 16A-es terhelés esetén legyen minimum 1,5 mm². A megfelelő biztonság érdekében a szauna hálózati táplálását egy 30mA-es kioldóáramú életvédelmi relén (Fi-relén) keresztül kell biztosítani.

A kezelő egységet a szauna falába lehet elhelyezni, minden esetben csak a külső falba! Felszerelése 4 csavarral történik. Amennyiben a vezérlő fa keretes kivitelű a rögzítés pattintó bolhák segítségével lehetséges. Szellőzőnyílás kialakítása nem szükséges. A vezérlő készülék III. Érintésvédelmi osztályba tartozik, csak érintésvédelmi törpefeszültséggel lehet használni. Kizárólag a saját tápegységével működtethető!

A kommunikációs 8 eres UTP kábelt csak a helyére kell pattintani. Az UTP kábelt a szauna téren kívül kell vezetni!

A szenzor panelt a szauna mennyezetén vagy a mennyezet síkja alatt maximum 10 cm távolságra az oldalfalon kell elhelyezni az erre a célra kialakított fa hőmérő gomba segítségével, melyet két csavarral kell rögzíteni a kiválasztott helyre. A hőmérő kábelnek bevezetését kell biztosítani a szauna falán keresztül, közvetlenül a hőmérő gomba mögött. A hőmérő kábelt a szauna téren kívül kell vezetni! A szenzor panel csatlakozása a hőmérő kábellel gyárilag biztosított. (Külön igény esetén a hőmérőt és a hőbiztosítékot tartó egység sorkapcsokkal szerelt változatban is kérhető. Ügyeljen a csatlakoztatásra, mert helytelen bekötés esetén a hőmérő meghibásodhat!)

A hőmérő kábelt a vezérlő egységhez a vezérlőn kialakított két illetve három pólusú aljzatba kell csatlakoztatni. A csatlakozó aljzatok más eszköz csatlakoztatására nem használhatók! A hőmérő panel a III. Érintésvédelmi osztályba tartozik, csak érintésvédelmi törpefeszültséggel lehet használni. Kizárólag a vezérlő panelen az erre a célra kialakított helyre csatlakoztatható.

Néhány szó az automatáról

A készülék teljesen új külsővel, és a legkorszerűbb nagyüzemi SMD technológiával készült. A formatervezett, fóliaszatúrás előlap nemcsak esztétikailag nyújt többet a korábbi készülékeknél, hanem nagymértékben megkönnyíti az automaták kezelhetőségét is.

Hőfok szabályzás

A berendezés biztonsági rendszerrel rendelkezik, az esetleges túlfűtés megakadályozására.

Digitális hőmérsékletszabályozás, a beállított és a kabin tényleges hőmérséklete az LCD kijelzőről leolvasható..

A készülék 85°C hőmérséklet alatt automatikusan szabályozza (tartja) a szauna kabin belső hőmérsékletét. E fölött az érték fölött automatikusan lekapcsolja a fűtést és folyamatos sípszóval jelzi ezt az állapotot. Megszüntetése csak a készülék kikapcsolásával lehetséges. A funkció mindig működik, ha az automata feszültség alatt van.

Biztonsági rendszer

Ha a szauna belső hőmérséklete bármilyen oknál fogva tovább emelkedik és eléri a 130 °C-ot, akkor kiolvad a **hőbiztosíték**, megszakítva a biztonsági jelfogók táplálását, mely így megszakítja az összes fűtés kör hálózati fáziságának táplálását.

A hőbiztosíték szakadását folyamatos sípoló hang jelzi, megszüntetése csak a készülék hálózatról történő lekapcsolásával és a **hőbiztosíték cseréjével** lehetséges. Ez a funkció csak akkor él, amikor az automata üzemszerűen működik.

Az automata használata

Ezt a típust kifejezetten Infra szaunák vezérlésére fejlesztettük ki.

Az üzembe helyezést követően - melyet csak szakember végezhet - a kijelző mindig világít, amikor a berendezés feszültség alatt van. Ekkor az automata beállítható, indítható.

Kezelőfelület

1. **Világítás** gomb: a kabin világításának be-ki kapcsolására szolgál.
2. **Be/ki és MODE** gomb:
a készülék a gomb 3 másodpercig tartó nyomva tartásával készenléti állapotba hozható, (a berendezés készenléti állapotban is feszültség alatt marad!). Ekkor a többi gomb hatástalan. Ilyenkor a kijelzőn rövid időközönként felvillan a kettős pont. A várakozó állapotba kapcsolása szintén e gomb megnyomásával történhet.
3. **Hőmérséklet +/-** gomb: számos funkciója van:
 - a. a szauna hőmérsékletének megváltoztatása, illetve a kért hőmérséklet megadása várakozó állapotban
 - b. a rejtett beállításokban az értékek megadása
4. **Idő +/-** gomb:
 - a. a szaunázás hátralévő idejének megváltoztatása, illetve az indítandó idő megadása várakozó állapotban
5. **Start/Stop** gomb:
 - a. Alap állapotban a szauna indítása
 - b. Bekapcsolt állapotban a szauna leállítása

Alaphelyzetben a kijelzőn két kijelzés felváltva jelenik meg:

1. Az aktuális kabin hőmérséklet
2. Az aktuálisan kiválasztott szaunához tartozó aktuális indítandó idő

Természetesen indítás előtt az indítandó idő, illetve a kért hőmérséklet változtatható. A maximálisan beállítható időtartam 720 perc, a maximálisan beállítható hőmérséklet 75°C.

Előfűtés

Az előfűtés arra szolgál, hogy a kabin a szaunázási program indulása előtt elérje az üzemi hőmérsékletet. Az előfűtési állapotot az aktuális kabin hőfok villogása jelzi. Ebben az állapotban a vezérlő nem csökkenti a szaunázás idejét.

Az előfűtési hőmérséklethez tartozik még egy időtartam. A beállított idő limit alatt a szaunának el kell érnie a kért hőfokot, ellenkező esetben a szauna vezérlő leállítja a

programot, és hibaállapotra fut (**E116**). Ez megfelelő beállítások mellett csak valamilyen rendellenesség esetén fordulhat elő (nem fűt minden fűtőszál, nyitva maradt az ajtó, stb.). Az előfűtési hőmérséklet és idő limit a rejtett beállítások menüpontban leírtak szerint állítható be.

Szauna indítása

A program a **START** gomb megnyomásával indul, a kijelzőn látható az aktuális kabin hőfok és a szaunázás ideje. A szauna fűtésekor a **hőmérő ikon** pulzál.

Indítás után a finn felirat pulzálni kezd, jelezvén, hogy a szauna üzemel.

Indításkor, ha az előfűtési hőmérséklet magasabb, mint a kabin hőmérséklete, akkor a program előfűtéssel indul, majd az előfűtési hőmérséklet elérésekor vált át normál programra (ezt hangjelzéssel is jelzi). Ekkor kezdődik el a normál szaunázási program és innentől kezdve méri a vezérlő a szaunázásból hátralévő időt.

A kívánt hőmérséklet bármikor beállítható, ennek elérésekor a fűtés automatikusan lekapcsol.

A program indulásakor a készülék bekapcsolja a szauna világítását, majd a szaunázási idő lejártakor a beállított értéknek megfelelően késleltetve lekapcsolja azt.

A szaunázás végén rövid hangjelzés figyelmezteti a Vendéget, hogy lejárt a szaunázási idő.

A szaunázási program bármikor megszakítható a **stop** gomb megnyomásával, illetve, ha a kikapcsoló gombbal lezárjuk a készüléket.

Rejtett beállítások

Lámpa kikapcsolás késleltetés

A szauna vezérlő a kabin világítását késleltetve kapcsolja ki miután a szaunázási idő lejárt. Lehetőség van ezt az időt beállítani 0-600 másodperc intervallumon belül. Alapbeállítás: 30 másodperc.

Ennek módja a következő:

1. Hozzuk a vezérlőt készenléti állapotba a **Be/ki** nyomógomb segítségével
2. Tartsuk folyamatosan lenyomva az **lámpa - ikon** 10 másodpercig
3. Ez után a kijelzőn megjelenik egy 'L' betű, és az aktuálisan beállított érték másodpercben
4. A **hőmérséklet +/-** gombokkal állítsuk be a kívánt késleltetési időt
5. A megfelelő érték beállítása után várjuk meg, míg a készülék alap állapotba kerül, vagy nyomjuk meg a **start/stop** gombot

Figyelem!

Kizárólag szakember számára lehetőség van a készülék telepítésekor a hely adottságait figyelembe véve néhány alapvető beállítást elvégezni.

Előfűtési hőmérséklet

Ameddig a szauna belső hőmérséklete nem éri el ezt a hőfokot, a szaunázási idő nem telik. Az előfűtési hőmérséklet elérésekor figyelmeztető hang hallható. Alapbeállítás 0°C.

Ennek módja a következő:

1. Válasszuk ki a beállítandó szauna típust
2. Hozzuk a vezérlőt készenléti állapotba a **Be/ki** nyomógomb segítségével
3. Tartsuk folyamatosan lenyomva az **hőmérő - ikont** 10 másodpercig
4. Ez után a kijelzőn megjelenik egy három vonalból álló szimbólum, és az aktuális előfűtési hőmérséklet
5. A **hőmérséklet +/-** gombokkal állítsuk be a kívánt hőfokot, ügyelve arra, hogy elég alacsony legyen az érték ahhoz, hogy a szauna képes legyen elérni a beállított értéket
6. A megfelelő érték beállítása után várjuk meg, míg a készülék alap állapotba kerül, vagy nyomjuk meg a **start/stop** gombot

Előfűtési hőmérséklet idő limit

Ameddig a szauna belső hőmérséklete nem éri el ezt a hőfokot, a szaunázási idő nem telik. Az előfűtési hőmérséklet elérésekor figyelmeztető hang hallható. Alapbeállítás 60 perc.

Ennek módja a következő:

1. Hozzuk a vezérlőt készenléti állapotba a **Be/ki** nyomógomb segítségével
2. Tartsuk folyamatosan lenyomva az **Idő - ikont** 10 másodpercig
3. Ez után a kijelzőn megjelenik egy három vonalból álló szimbólum és egy kis **t** betű, valamint az aktuális előfűtési idő limit percben
4. A **hőmérséklet +/-** gombokkal állítsuk be a kívánt értéket percben, ügyelve arra, hogy elég magas legyen az érték ahhoz, hogy az adott idő alatt a szauna képes legyen elérni a beállított előfűtési hőmérsékletet
5. A megfelelő érték beállítása után várjuk meg, míg a készülék alap állapotba kerül, vagy nyomjuk meg a **start/stop** gombot

Hőmérő kalibrálás

Lehetőség van módosítani a kijelzett hőmérsékletet a hőmérő által mért értékhez képest +/- 10 °C fokkal. Erre abban az esetben lehet szükség, ha a hőmérő elhelyezése olyan, hogy nem képes pontosan mérni a kabin hőmérsékletét. Alapbeállítás 0°C.

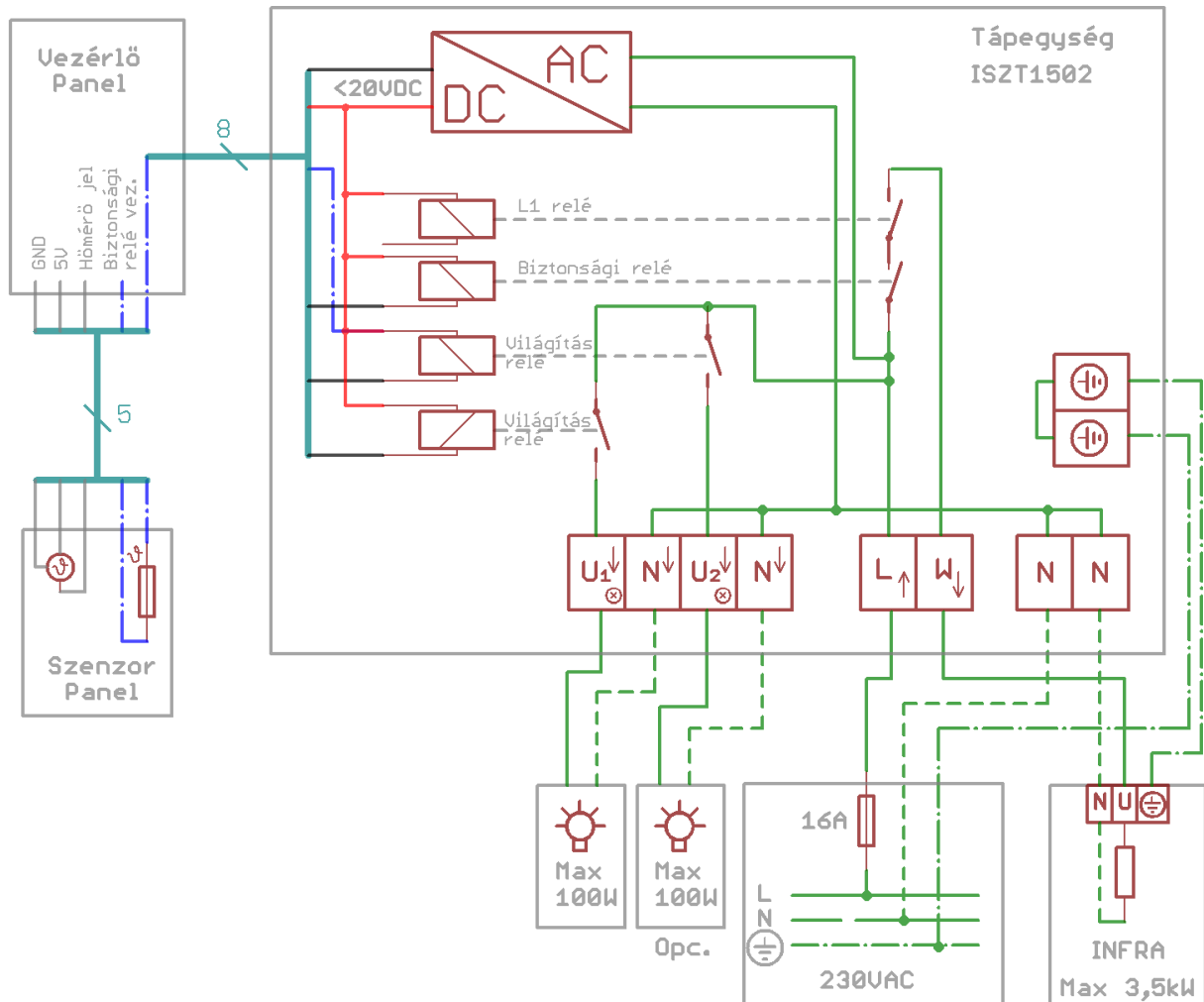
1. Hozzuk a vezérlőt készenléti állapotba a **Be/ki** nyomógomb segítségével
2. Tartsuk folyamatosan lenyomva a **Hőmérséklet +** ikont 10 másodpercig
3. Ez után a kijelzőn megjelenik egy kis **o** betű, és az aktuálisan beállított érték
4. A **hőmérséklet +/-** gombokkal állítsuk be a kívánt értéket
5. A megfelelő érték beállítása után várjuk meg, míg a készülék alap állapotba kerül, vagy nyomjuk meg a **start/stop** gombot

Hibakódok

E 111	Hőmérő hiba	Ellenőrizze a hőmérő csatlakozását
E 112	Magas hőmérséklet	A kabin hőmérséklete a megengedett 120 Celsius fok fölé emelkedett. A készülék áramtalanítása után (és a kabin hőmérsékletének csökkenése után) a hiba megszűnik
E 113	Hőbiztosíték hiba	A kabin hőmérséklete meghaladta a 130 Celsius fokot ! A hiba elhárítása csak a hőbiztosíték cseréjével lehetséges.
E 114	Vészjelzés	
E 115	Vészjelő gomb	A vezérlőre opcionálisan köthető vészjelző gombot megnyomták
E 116	Előfűtés hiba	A kabin nem érte el az előfűtésnél definiált hőmérsékletet a beállított idő alatt

Technikai adatok

Bekötési és rendszertechnikai vázlat



Táp- és kapcsolóegység adatai

Méretetek keret nélkül (Ma. Sz. Mé.)	200x150x80 mm
Tömeg	1 kg
Hálózati feszültség	230V ~
Fogyasztási adatok	0,35A
Maximális kapcsolt teljesítmény	1x16A, 3600W
Üzemi/tárolási hőmérséklet tartomány	10-35°C

Kezelő egység adatai

Méretetek keret nélkül (Ma. Sz. Mé.)	125x100x45 mm
Beépítési méretetek (Ma. Sz. Mé.)	70x71x30 mm
Tömeg	0,1 kg
Kijelző típusa	4 digités 7 szegmenses kijelző
Tápfeszültség	12V DC
Fogyasztási adatok	0,1A
Üzemi/tárolási hőmérséklet tartomány	10-35°C

Hőmérő panel adatai

Panel Méretetek (Ma. Sz.)	20x34 mm
Hőmérő gomba méretei (Ma. Sz. Mé.)	40x70x26 mm
Tömeg	0,1 kg
Tápfeszültség	5V DC
Fogyasztási adatok	0,5mA
Üzemi hőmérséklet tartomány	10-140°C
Tárolási hőmérséklet tartomány	10-35°C

Tartozékok

Hőmérő és hőbiztosíték tartó és kábel (2,5 m)
Két egységet összekötő 8 eres UTP kábel (2m).
A vezérlő rögzítéséhez 4 db megfelelő méretű csavar, vagy fakeret esetén rögzítő bolha
A hőmérő gomba rögzítéséhez 2 db megfelelő méretű csavar
Használati utasítás
Jótállás

Megjegyzés: A műszaki jellemzők előzetes értesítés nélkül megváltozhatnak!

Jótállási jegy

Vállalkozás [1] neve és címe:.....

.....

Termék megnevezése:

Termék típusa:

Termék gyártási száma (amennyiben van):

Gyártó neve és címe (amennyiben nem azonos a vállalkozással):

Wellmatic Kft. H-1181 Budapest Darányi Ignác utca 12.

Vásárlás időpontja:.....

A termék fogyasztó részére való átadásának vagy (amennyiben azt a vállalkozás, illetve annak megbízottja végzi)

az üzembe helyezés* időpontja:.....

(*a megfelelő aláhúzendó)

KIJAVÍTÁS ESETÉN TÖLTENDŐ KI!

A jótállási igény bejelentésének időpontja:

Kijavításra átvétel időpontja.....

Hiba oka: Kijavítás módja:.....

A termék fogyasztó részére való visszaadásának időpontja

KIJAVÍTÁS ESETÉN TÖLTENDŐ KI!

A jótállási igény bejelentésének időpontja:

Kijavításra átvétel időpontja.....

Hiba oka: Kijavítás módja:.....

A termék fogyasztó részére való visszaadásának időpontja

KIJAVÍTÁS ESETÉN TÖLTENDŐ KI!

A jótállási igény bejelentésének időpontja:

Kijavításra átvétel időpontja.....

Hiba oka: Kijavítás módja:.....

A termék fogyasztó részére való visszaadásának időpontja

KICSERÉLÉS ESETÉN TÖLTENDŐ KI!

Kicszerelés történt, amelynek időpontja:

KICSERÉLÉS ESETÉN TÖLTENDŐ KI!

Kicszerelés történt, amelynek időpontja:

TÁJÉKOZTATÓ A JÓTÁLLÁSI JOGOKRÓL

A jótállás időtartama egy év. A jótállási határidő a fogyasztási cikk fogyasztó részére történő átadása, vagy ha az üzembe helyezést a vállalkozás vagy annak megbízottja végzi, az üzembe helyezés napjával kezdődik.

Nem tartozik jótállás alá a hiba, ha annak oka a termék fogyasztó részére való átadását követően lépett fel, így például, ha a hibát

- szakszerűtlen üzembe helyezés (kivéve, ha az üzembe helyezést a vállalkozás, vagy annak megbízottja végezte el, illetve ha a szakszerűtlen üzembe helyezés a használati-kezelési útmutató hibájára vezethető vissza)
- rendeltetésellenes használat, a használati-kezelési útmutatóban foglaltak figyelmen kívül hagyása,
- helytelen tárolás, helytelen kezelés, rongálás,
- elemi kár, természeti csapás

okozta.

Jótállás keretébe tartozó hiba esetén a fogyasztó

- elsősorban – választása szerint – kijavítást vagy kicserélést követelhet, kivéve, ha a választott jótállási igény teljesítése lehetetlen, vagy ha az a vállalkozásnak a másik jótállási igény teljesítésével összehasonlítva aránytalan többletköltséget eredményezne, figyelembe véve a szolgáltatás hibátlan állapotban képviselt értékét, a szerződésszegés súlyát és a jótállási igény teljesítésével a fogyasztónak okozott érdeksérelmet.
- ha a vállalkozás a kijavítást vagy a kicserélést nem vállalta, e kötelezettségének megfelelő határidőn belül, a fogyasztó érdekeit kímélve nem tud eleget tenni, vagy ha a fogyasztónak a kijavításhoz vagy a kicseréléshez fűződő érdeke megszűnt, a fogyasztó – választása szerint – a vételár arányos leszállítását igényelheti, a hibát a vállalkozás költségére maga kijavíthatja vagy mással kijavíttathatja, vagy elállhat a szerződéstől. Jelentéktelen hiba miatt elállásnak nincs helye.

A fogyasztó a választott jogáról másakra térhet át. Az áttéréssel okozott költséget köteles a vállalkozásnak megfizetni, kivéve, ha az áttérésre a vállalkozás adott okot, vagy az áttérés egyébként indokolt volt.

Ha a fogyasztó a termék meghibásodása miatt a vásárlástól (üzembe helyezéstől) számított három munkanapon belül érvényesít csereigényt, a vállalkozás nem hivatkozhat aránytalan többletköltségre, hanem köteles a terméket kicserélni, feltéve, hogy a meghibásodás a rendeltetészerű használatot akadályozza.

A kijavítást vagy kicserélést – a termék tulajdonságaira és a fogyasztó által elvárható rendeltetésére figyelemmel – megfelelő határidőn belül, a fogyasztó érdekeit kímélve kell elvégezni. A vállalkozásnak törekednie kell arra, hogy a kijavítást vagy kicserélést legfeljebb tizenöt napon belül elvégezze.

A kijavítás során a termékbe csak új alkatrész kerülhet beépítésre.

Nem számít bele a jótállási időbe a kijavítási időnek az a része, amely alatt a fogyasztó a terméket nem tudja rendeltetészerűen használni. A jótállási idő a terméknek vagy a termék részének kicserélése (kijavítása) esetén a kicserélt (kijavított) termékre (termékrészre), valamint a kijavítás következményeként jelentkező hiba tekintetében újból kezdődik.

A jótállási kötelezettség teljesítésével kapcsolatos költségek a vállalkozást terhelik.

A rögzített bekötésű, illetve a 10 kg-nál súlyosabb, vagy tömegközlekedési eszközön kézi csomagként nem szállítható terméket – a járművek kivételével – az üzemeltetés helyén kell megjavítani. Ha a javítás az üzemeltetés helyén nem végezhető el, a le- és felszerelésről, valamint az el- és visszaszállításról a forgalmazó gondoskodik.

A jótállás nem érinti a fogyasztó jogszabályból eredő – így különösen kellék- és termékszavatossági, illetve kártérítési – jogainak érvényesítését.

Fogyasztói jogvita esetén a fogyasztó a megyei (fővárosi) kereskedelmi és iparkamarák mellett működő békéltető testület eljárását is kezdeményezheti.

A jótállási igény a jótállási jeggyel érvényesíthető. Jótállási jegy fogyasztó rendelkezésére bocsátásának elmaradása esetén a szerződés megkötését bizonyítottan kell tekinteni, ha az ellenérték megfizetését igazoló bizonylatot - az általános forgalmi adóról szóló törvény alapján kibocsátott számlát vagy nyugtát - a fogyasztó bemutatja. Ebben az esetben a jótállásból eredő jogok az ellenérték megfizetését igazoló bizonylattal érvényesíthetőek.

A fogyasztó jótállási igényét a vállalkozásnál érvényesítheti.

Fogyasztó az alábbi javítószolgálat(ok)nál (szerviznél) közvetlenül is érvényesítheti kijavítási igényét: (Szerviz megadása nem kötelező.)

Név:.....
Cím:.....
Telefonszám:.....
E-mail cím:.....

Név:.....
Cím:.....
Telefonszám:.....
E-mail cím:.....

A vállalkozás a minőségi kifogás bejelentésekor a fogyasztó és vállalkozás közötti szerződés keretében eladott dolgokra vonatkozó szavatossági és jótállási igények intézésének eljárási szabályairól szóló 19/2014. (IV. 29.) NGM rendelet (a továbbiakban: NGM rendelet) 4. §-a szerint köteles – az ott meghatározott tartalommal – jegyzőkönyvet felvenni és annak másolatát haladéktalanul és igazolható módon a fogyasztó rendelkezésére bocsátani. A vállalkozás, illetve a javítószolgálat (szerviz) a termék javításra való átvételekor az NGM rendelet 6. §-a szerinti elismervény átadására köteles.